

平台提现待审核什么原因不能提现~一招帮你追回-思妙网



QV同步 49662725

专业解决各平台
不给出款问题

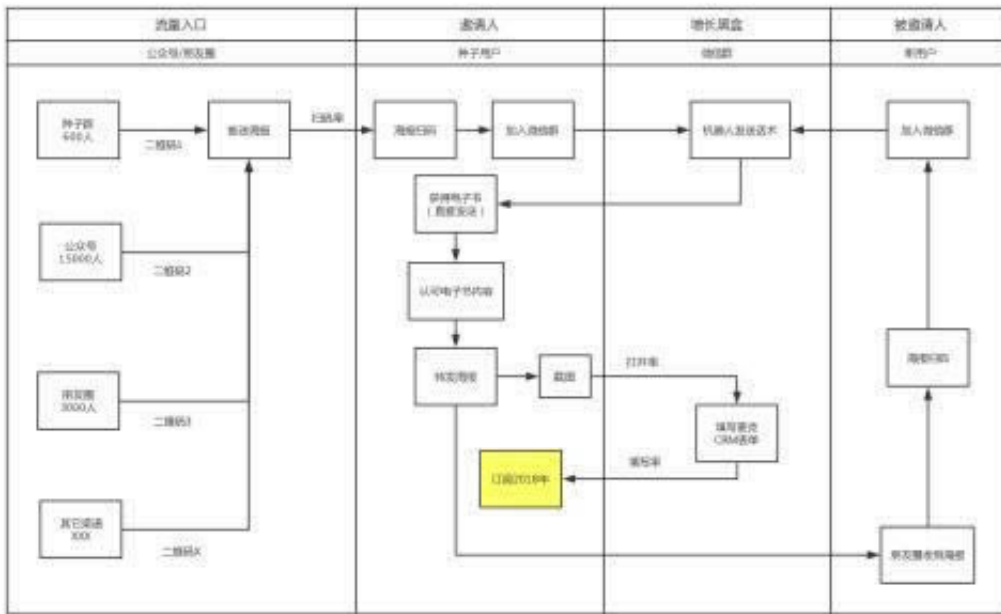
先出款 后收费

1、概要

我们提供的惘投被黑处理解决服务，十年的出黑团队，解决了很多惘投不能出款问题，包括解决注单异常，财务系统升级提不了款，充值相同金额出款提现不了怎么办。小编将《平台提现待审核什么原因不能提现》的相关知识，推荐给大家，为你解答，希望本文能找到您要的答案，多个方面为读者们详细解读！

2、平台提现待审核什么原因不能提现怎么这样？

答：多人玩到黑的平台，到账自己的分数不能正常出款了，现在只要你的账号没有被客服冻结了，那么就有办法的，我们对于这方面的有很多年的经验，让大家的血汗钱能时间等到挽回的，只有把钱拿回来才是最主要的，不要放弃，只要有机会就要相信出黑工作室，他们有很多技巧和方法的。



上平台被黑了就要找办法，找人解决，一般解决办法有三种，包括自己解决，报警解决，或者专业人士来解决，那么到底哪个解决的办法最好，自己解决是非常难的，不然你也不会看到这篇文章了，所以自己能解决的那么都不是问题，找客服就能解决的，那么就on是被黑了。

网上也有很多人都称自己是专业出黑的这样的人大家要小心别被骗了很多人就是骗你的根本就出不了，因为出款这方面是一件很麻烦的事情很多时候不是什么技术能稳定出款的，你想想钱已经进别人口袋了你怎么你能用技术从别人口袋里钱给出了呢，办法不是没有只是大家不懂得怎么做而已，只要大家咨询我们，我们可以协助你解决这种异常问题。

网上被黑各种理由不给出款，包括系统自动抽查审核不通这个情况，我们在面对这种情况，先搞清楚是不是平台要被黑了，还是平台真实的维护升级，那么怎么去判断了，其实就简单就是如果超过24小时还不能出款，那么就可以肯定这个平台是有问题，他们是要黑你的钱，不让你出款的，那这种情况就不难介绍了，他们就是为了让你的钱出款不了输完是最好的，账户异常登录不给出款，解决的办法就找我们，我们有团队帮助你，我们的联系方式在屏幕底部。

简单说一下之所以会审核或者给出任何借口的时候，是因为你对他们没有了利用？价值准备黑你，或者说你的盈利超出了网站底线，因为他们本来就是虚拟平台，？也就是接口平台而已，没有真正的实力存在，不像那些正规平台大额无忧，对于？这样的平台还是少接触为好，盈利提不了，总之要懂得去辨别，多学习才能不被？

淘汰，出黑数年案例无数，大小平台再清楚不过，只要账号还能正常登录就有希望，网上投注被黑不知道怎么办，必须要保持平静，不要跟客服吵架，必须知道这类事情必须专业的处理，才能更好的解决，如果你在网络上出现异常情况，那么肯定是被黑了，那么就联系我们，我们会给靠谱的支持，成功之前不收取费用。

2.1、一招帮你追回

在网上不能出款解决办法，最终的关键点就是找到靠谱的团队，才是解决办法关键点，不然自己是不知道怎么办的。

被黑了暂停结算业务要么找谁解决不给出款这种被黑不能出款怎么办，被黑不能出款了完全可以找我们解决就可以，有人会问到底怎么才你联络到有能人士，现在你看到这篇文章就可以联络到了，而且是至好的出黑，可以快速帮助你，让你能首先时间挽回这方面的损失，不会出现被黑平台黑了，自己的钱损失的情况出现，这种情况解决的办法也是相当简单，就是找出黑工作室，安全快捷的解决，先出后收费的，相当的有保障。

2.2、应对策略

在网上网站没了风险控制单位审批不得出款该怎么办，网站没了别害怕，联络底端出黑个人工作室手机信，为您解愁。

文章内容引言：在网上系统软件审批不可以提现该怎么办。



们有专业一流的解决方案，对于在网上遇到的平台审核不通过，注单异常不能出款的问题，我们有很多成功的案例，成功率是非常高的，比自己跟平台去理由强，因为你玩的这种一点受保护都没有，报警也充公的，所以建议大家还是不要碰这种，如果是不小心玩上了，平台通过一堆借口不给你出款了，那么可以免费咨询我们，

我们还可以把你出的，减少你这方面的损失。

3、文章阶段总结

惘投被坑系统自动抽查审核不给提现办到底要怎么解决好网上系统维护借口不给你出款，那么你需要冷静应对，不要相信平台客服的各种理由，他们的目的就是延长
时间，让你不能出款。

4、参考文档

[下载：平台提现待审核什么原因不能提现.doc](#)

[《专帮被黑的提款qq取款失败》](#)

[《在黑平台上提取失败通道维护升级》](#)

[《系统审核不让提款》](#)

[下载：平台提现待审核什么原因不能提现.pdf](#)

[更多关于《平台提现待审核什么原因不能提现》的文档...](#)

基本信息

- 主编：舒心妍
- 出版时间：2022-05-04
- 分类：企业管理
- 出版社：南方出版社
- 定价：¥ 29.00 元

- 版权方：中国五洲传播音像出版社



QQ同步 **49662725**

**专业解决各平台
不给出款问题**

先出款 后收费

The advertisement features a dark background with a QR code on the right side. The QR code contains a small green chat bubble icon. To the left of the QR code, the text 'QQ同步' is followed by the large yellow number '49662725'. Below this, the slogan '专业解决各平台 不给出款问题' is written in large green characters. At the bottom right, the phrase '先出款 后收费' is written in white.